

Betriebs- und Montageanleitung cuplex kryos NEXT

1. Vorbereitung der Installation des CPU-Kühlers

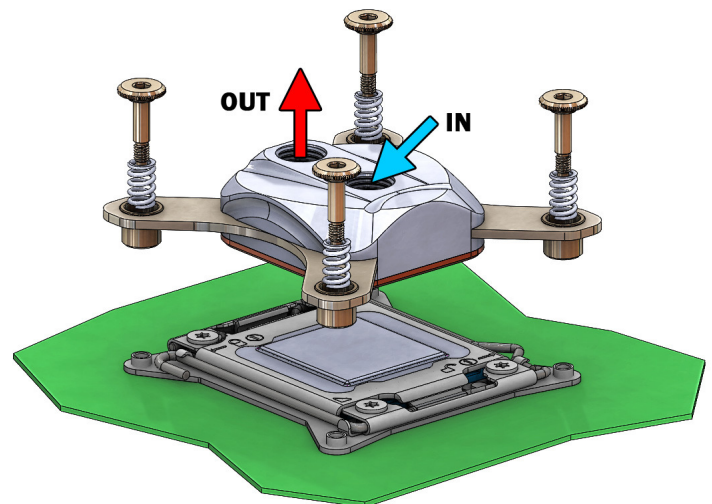
Wie vor jeder Arbeit an Ihren Computer sollten Sie zunächst sämtliche Daten sichern. Trennen Sie dann Ihren Rechner vom Stromnetz. Um die sensible Hardware zu schützen, sollten Sie sich vor der Montage erden, um einer elektrostatischen Zerstörung von Bauteilen entgegenzuwirken. Hierzu kann z. B. eine nicht isolierte Wasserleitung dienen.

Falls Sie ein bestehendes System umrüsten, entfernen Sie zunächst den vorhandenen Kühlkörper vom Prozessor. Hierzu beachten Sie bitte die Anleitung des Kühlkörpers. Entfernen Sie Rückstände alter Wärmeleitpaste vom Prozessor, hierzu eignet sich Reinigungsbenzin.

Platzieren Sie einen kleinen Tropfen (Durchmesser ca. 4 mm) der mitgelieferten Wärmeleitpaste mittig auf der CPU. Alternativ können Sie die Wärmeleitpaste auch mit dem beiliegendem Kunststoffspatel dünn auftragen.

2.1. Montage auf Sockel 2066, 2011-3, 2011, AM4, TR4, sTRX4

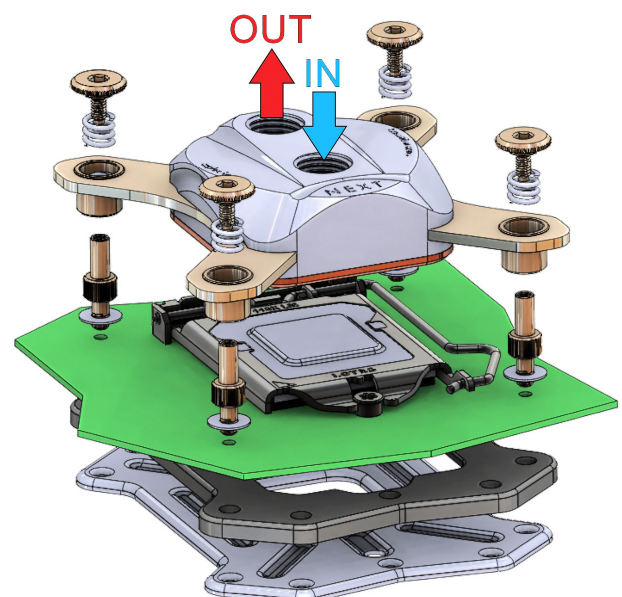
Platzieren Sie den cuplex kryos NEXT auf dem mit Wärmeleitpaste bestrichenen Prozessor, beachten Sie dabei wie abgebildet die Ausrichtung relativ zum Prozessorsockel. Platzieren Sie jeweils eine Feder in den Vertiefungen und schrauben Sie eine Rändelschraube durch jede Feder in das passende Gewinde des Prozessorsockels (nur ca. 2 Umdrehungen). Ziehen Sie nun immer abwechselnd jeweils zwei diagonal gegenüberliegende Rändelschrauben etwas fester, bis alle vier Schrauben bis zum Anschlag eingeschraubt sind.



2.2. Montage auf Sockel 1150, 1151, 1155, 1156, 1200, 1700

Richten Sie die Backplate mit schwarzer Isolierauflage wie auf der Abbildung zu sehen unterhalb des Prozessorsockels aus. Streifen Sie jeweils eine Kunststoff-Unterlegscheibe über das Außengewinde eines Befestigungsbolzens und schrauben Sie den Bolzen durch eine der vier Befestigungsbohrungen des Mainboards in die Backplate. Die Bolzen sind für eine einfache Montage gerändelt, zusätzlich kann ein Sechskantschlüssel verwendet werden.

Platzieren Sie den cuplex kryos NEXT auf dem mit Wärmeleitpaste bestrichenen Prozessor, beachten Sie dabei wie abgebildet die Ausrichtung relativ zum Prozessorsockel. Stecken Sie oberhalb der Halterung eine der vier Federn auf jeden Bolzen und fixieren Sie die Federn mit



den Rändelschrauben (nur ca. 2 Umdrehungen). Ziehen Sie nun immer abwechselnd jeweils zwei diagonal gegenüberliegende Rändelschrauben etwas fester, bis alle vier Schrauben bis zum Anschlag eingeschraubt sind.

3. Integration in ein Wasserkühlsystem und Strömungsrichtung

Integrieren Sie den cuplex kryos NEXT in den Wasserkreislauf Ihres Wasserkühlsystems. Für optimale Kühlleistung sollte das Wasser über den mittigeren Anschluss des cuplex kryos NEXT zuströmen und über den außenliegenden Anschluss (direkt neben der Gravur „NEXT“ und den elektrischen Steckverbindern) abströmen. Bei umgekehrtem Anschluss ist die Kühlleistung reduziert.

4. RGBpx-Beleuchtung

Optional: Verbinden Sie die im Kühlkörper integrierte RGBpx-Beleuchtung (Steckverbinder links oberhalb des Buchstaben „N“ der Gravur „NEXT“, seitlich am Wasserkühler) mit einem geeigneten RGBpx-Ausgang eines Aqua Computer Gerätes. Ein geeignetes Anschlusskabel ist im Lieferumfang enthalten. Ggf. können weitere RGBpx-Komponenten an den danebenliegenden Anschluss angeschlossen werden.

Kompatible Produkte mit RGBpx-Ausgang:

- D5 NEXT (41118)
- farbwerk 360 (53279)
- farbwerk nano (53280, 53281)
- OCTO (53286)
- QUADRO (53256)

Ein Adapter zum Anschluss an gängige Mainboard-Anschlüsse für adressierbare LEDs kann separat erworben werden, Artikelnummer 53285.

5. Inbetriebnahme und freigegebene Kühlmittel

Nehmen Sie die Wasserkühlung in Betrieb, verbinden Sie aber die anderen PC-Komponenten noch nicht mit dem Stromnetz! Prüfen Sie den Wasserkühler sowie die Anschlüsse auf mögliche Leckagen. Nehmen Sie den PC nur in Betrieb, wenn Sie Leckagen sicher ausschließen können! Sollte Wasser ausgetreten sein, dürfen Sie den PC nicht in Betrieb nehmen, bevor die Undichtigkeit beseitigt wurde und alle Komponenten vollständig abgetrocknet sind! Zum Betrieb des PCs muss der korrekt montierte Kühler in ein Wasserkühlsystem mit ausreichendem Durchfluss und ausreichender Kühlleistung integriert sein! Als Kühlmittel darf ausschließlich Double Protect Ultra verwendet werden!

ACHTUNG !

Nichtbeachtung dieser Montageanleitung kann zu schweren Schäden führen.

Die Aqua Computer GmbH & Co. KG übernimmt keine Gewährleistung oder Garantie bei fehlerhafter Montage.

Vielen Dank und viel Spaß mit Ihrem neuen Produkt.